

Boîtier à chaîne Ventic Solar Velux ou Roto



kit motorisation solaire pour l'ouverture et la fermeture électrique des fenêtres Roto ® et VELUX ®

Prix de vente hors-taxe 399,00 €

Prix de vente hors-taxe 399,00 €

[Poser une question sur ce produit](#)

Description du produit

ARTICLE EN PROMOTION 379 € HT

- [Spécifications](#)
- [Caractéristiques techniques](#)
- [Dessin côté](#)
- [Téléchargement](#)

- [Spécifications](#)
- [Caractéristiques techniques](#)
- [Dessin côté](#)
- [Téléchargement](#)

Spécifications

Boîtier à chaîne photovoltaïque pour l'ouverture et la fermeture électrique des fenêtres Roto ® et VELUX ® ainsi que des fenêtres à soufflet

- Livré avec une télécommande et chapes de fixation adaptées
- Utilisable pour la ventilation quotidienne de pièces
- Uniquement pour montage à l'intérieur

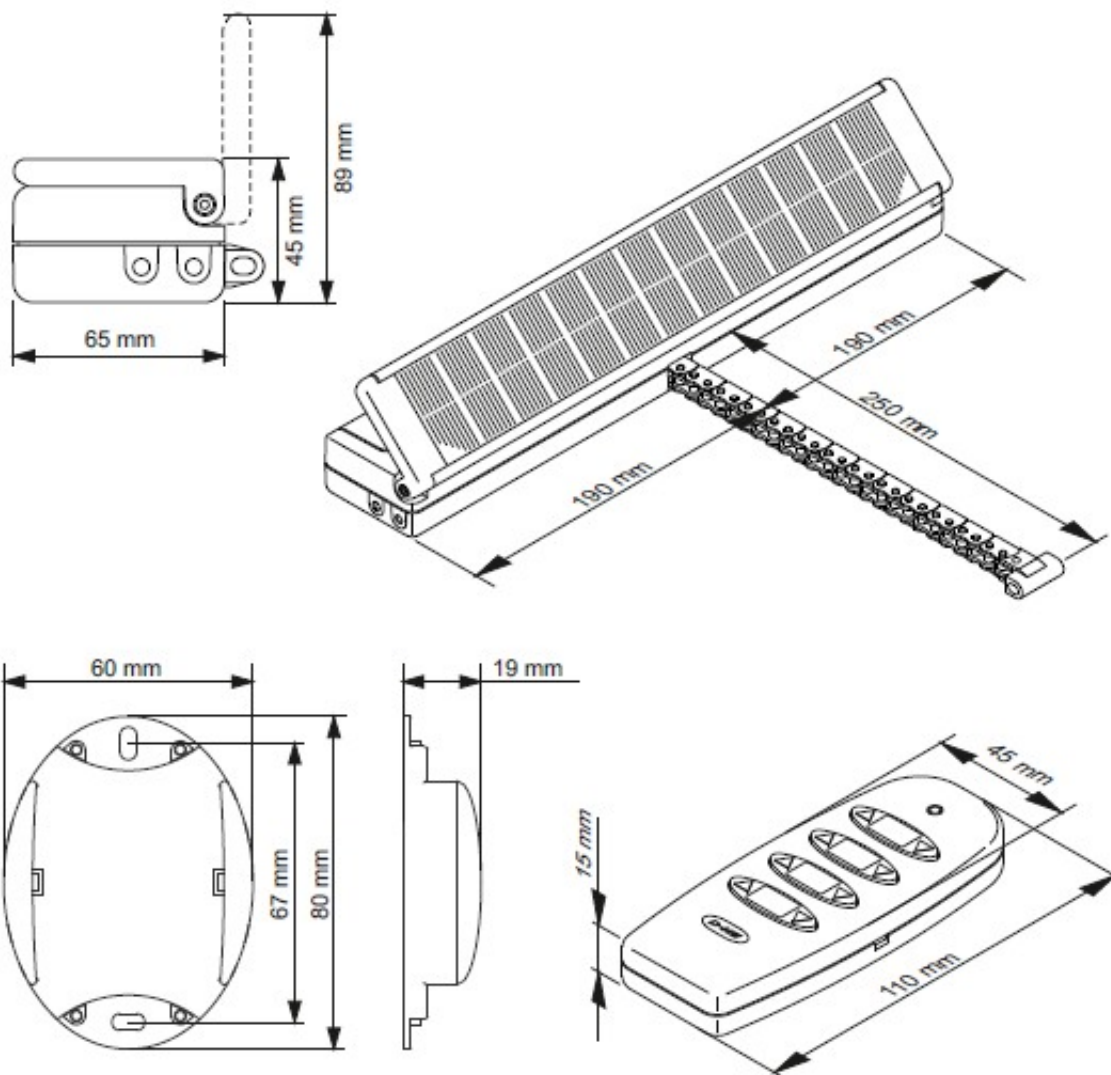
Caractéristiques techniques

Type VCD-S 200/250-TMS (Ventic-Solar)
Alimentation : Panneau photovoltaïque mono cristallin
2 x packs d'accumulateurs NiMH 4,8 V/2000 mAh
Force de maintien env. 1500N (Hors console)

Force de pression nominale 200 N +20% De réserve de coupure (Temporaire)
Force de traction nominale 150N (Pouvoir de coupure de sécurité)
Course nominale 250mm
Durée de vie >10.000 courses doubles (les accumulateurs doivent être éventuellement remplacés)
Durée d'enclenchement 30 % (Manoeuvres de 10 minutes)
Boîtier du moteur Zinc moulé sous pression (ZAMAC), aluminium
Chaîne d'entraînement acier amélioré
Degré de protection IP 50
Classe de température 5...+60°C
Dimensions 380 x 65 x 45
Radio fréquence 868,3 MHz / FSK Codage AES /128 Bit
Norme radio ETSI EN 300220-1:2010;ETSI EN 301489-1:2011; ETSI EN 301489-3:2002
Puissance d'émission env. jusqu'à 100m portée(champ libre)

Dessin côté

Moteur Ventic Solar spécial Roto ou Velux



Téléchargement



ALU
TECHNOLOGIE
SERVICES

2, rue de la douane
espace Rive Droite
54000 NANCY
Tél : 33 383 18 92 92
N° TVA : FR18382236941

[notice technique](#)

Commentaires des clients

Il n'y a pas encore de commentaire sur ce produit.
