

## Boîtier à chaîne Ventic Solar Velux ou Roto

kit motorisation solaire pour l'ouverture et la fermeture électrique des fenêtres Roto® et VELUX®

Prix conseillé 379,00 €

[Poser une question sur ce produit](#)

Description du produit

**ARTICLE EN PROMOTION 379 € HT**

- [Spécifications](#)
- [Caractéristiques techniques](#)
- [Dessin côté](#)
- [Téléchargement](#)

- [Spécifications](#)
- [Caractéristiques techniques](#)
- [Dessin côté](#)
- [Téléchargement](#)

### Spécifications

Boîtier à chaîne photovoltaïque pour l'ouverture et la fermeture électrique des fenêtres Roto® et VELUX® ainsi que des fenêtres à soufflet

- Livré avec une télécommande et chapes de fixation adaptées
- Utilisable pour la ventilation quotidienne de pièces
- Uniquement pour montage à l'intérieur

### Caractéristiques techniques

Type VCD-S 200/250-TMS (Ventic-Solar)

Alimentation : Panneau photovoltaïque mono cristallin

2 x packs d'accumulateurs NiMH 4,8 V/2000 mAh

Force de maintien env. 1500N (Hors console)

Force de pression nominale 200 N +20% De réserve de coupure (Temporaire)

Force de traction nominale 150N (Pouvoir de coupure de sécurité)

Course nominale 250mm

Durée de vie >10.000 courses doubles (les accumulateurs doivent être éventuellement remplacés)

Durée d'enclenchement 30 % (Manoeuvres de 10 minutes)

Boîtier du moteur Zinc moulé sous pression (ZAMAC), aluminium

Chaîne d'entraînement acier amélioré

Degré de protection IP 50

Classe de température 5...+60°C

Dimensions 380 x 65 x 45

Radio fréquence 868,3 MHz / FSK Codage AES /128 Bit

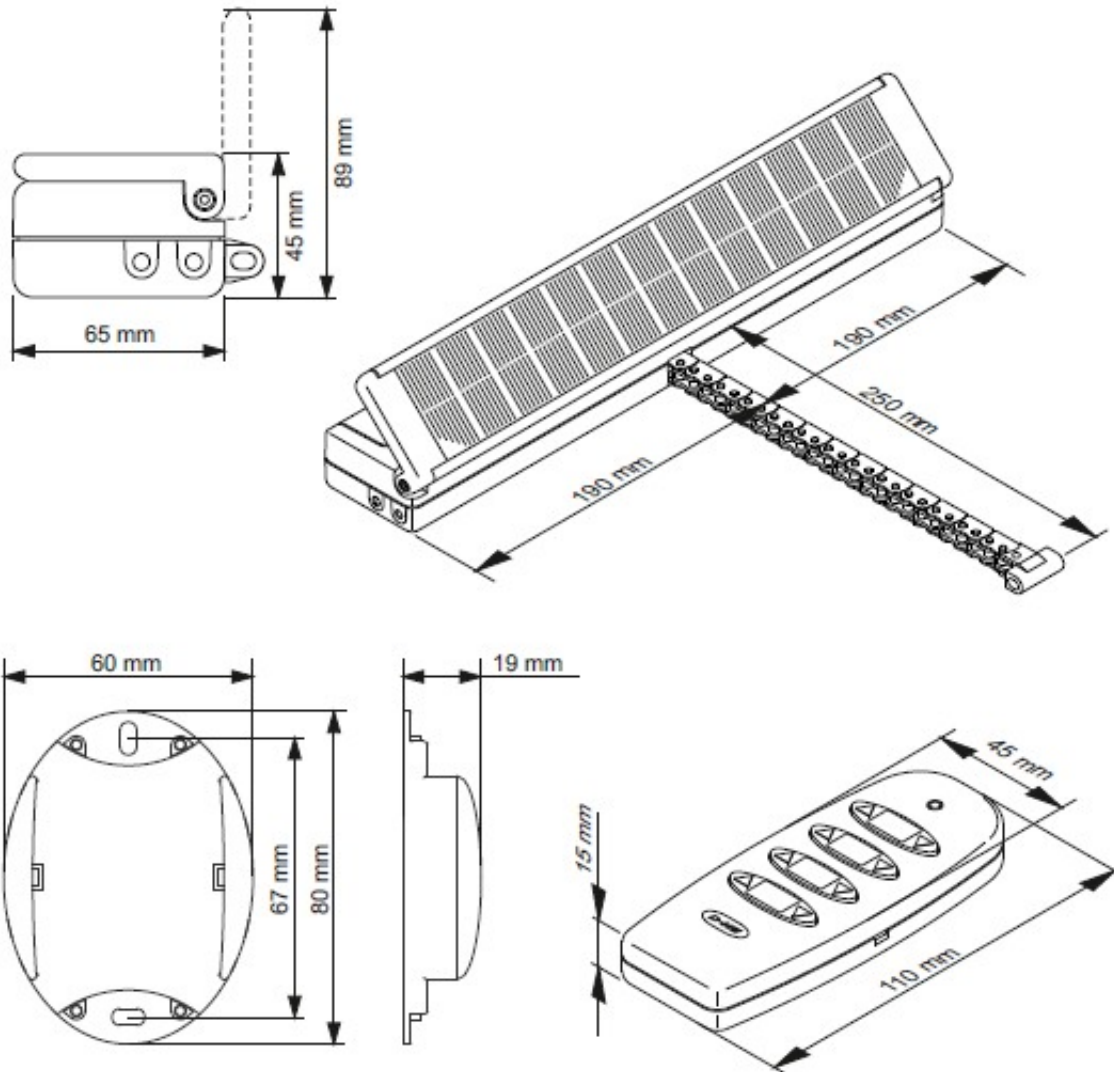
Norme radio ETSI EN 300220-1:2010; ETSI EN 301489-1:2011; ETSI EN 301489-3:2002

Puissance d'émission env. jusqu'à 100m portée(champ libre)

---

## Dessin côté

Moteur Ventic Solar spécial Roto ou Velux



## Téléchargement

[notice technique](#)

## Commentaires des clients

Il n'y a pas encore de commentaire sur ce produit.

---